

Der WIBOjekt[®] Arbeitstisch



Sorgen Sie vor.

Erhöhter Schutz für Mitarbeiter und Umgebungsraum.



Unser Knowhow für Ihre Sicherheit

Firmen, Labore, Institute und Universitäten aus den verschiedensten Industrie- und Wissenschaftszweigen arbeiten heute mit Werkstoffen, die der Gesundheit schaden können. Überall dort, wo Mitarbeiter und Räume vor freiwerdenden Produktstäuben und Gasen geschützt werden müssen, sind Sie mit Geräten der WIBOjekt®-Baureihe auf der sicheren Seite. Unsere innovative Luftschleierteknik eignet sich für die unterschiedlichsten Anwendungsfälle.

Vertrauen Sie unserem Fachwissen

Arbeitsplätze und Anlagen, an denen Gefährdungen auftreten können, müssen sowohl funktionelle als auch wirtschaftliche Kriterien erfüllen. Als Unternehmen mit jahrzehntelanger Erfahrung entwickeln unsere Experten von Weiss Pharmatechnik in enger Zusammenarbeit mit Ihnen als Kunden effiziente, individuelle und kostengünstige Lösungen. Vertrauen Sie unserem umfassenden Knowhow.

Perfekte Qualität

Wir wissen, worauf es beim Thema Sicherheit ankommt: auf stabilen und zuverlässigen Schutz. Denn schon die kleinste Menge an austretenden Dämpfen oder Stäuben kann die Gesundheit von Mitarbeitern gefährden. Deswegen konstruieren wir unsere WIBOjekt®-Arbeitstische so, dass sie maximale Sicherheit garantieren. Wir verarbeiten nur hochwertige Materialien und führen regelmäßige Qualitätskontrollen durch, die den Produktionsprozess vom Anfang bis Ende begleiten.

Individuelle Lösungen

Kein WIBOjekt®-Arbeitsplatz ist von der Stange. Jedes unserer Standardgeräte wird von uns individuell an die Anforderungen des Kunden angepasst. Dabei achten unsere Experten sowohl auf die Sicherheit als auch auf die Wirtschaftlichkeit Ihrer Anlage. Sie bestimmen, was Ihnen wichtig ist. Selbstverständlich erfüllen alle unsere individuell angepassten Geräte die erforderlichen gesetzlichen Auflagen.

Für alle Branchen geeignet

- Chemische und Pharmazeutische Industrie
- Kosmetik- und Foodbereich
- Labore, Institute, Universitäten
- Krankenhäuser, Pathologien und Medizintechnik
- Optische und Elektronik-Industrie
- Automotive
- Nanotechnologie
- Mikromechanik und Systemtechnik



Vorteile des WIBOjekt®-Systems

- Zuverlässiger Personenschutz
- Sicherheit und Wirtschaftlichkeit
- Kundenindividuelle Lösungen
- Umfassende Serviceleistungen

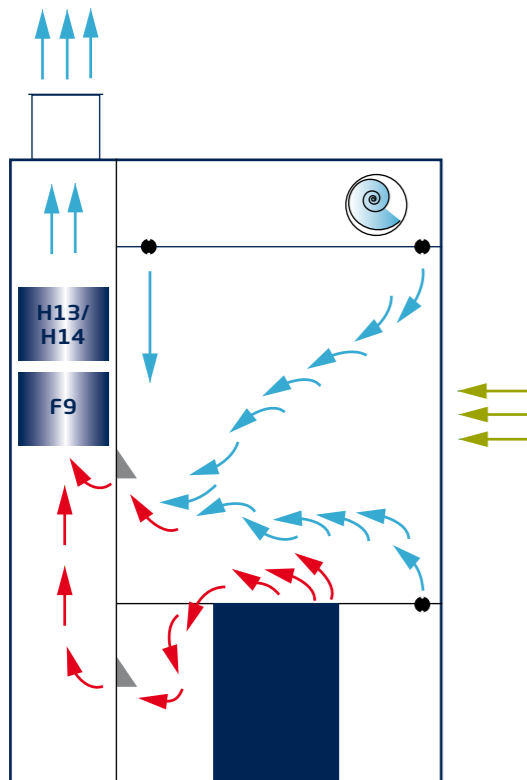
Eine sichere Sache.

Die innovative Luftschleierteknik der WIBOjekt®-Arbeitstische.

Personenschutz



- **Schutz für Personen und Raum**
Schädliche Dämpfe, Aerosole und Stäube werden sicher abgeführt.



Das WIBOjekt®-Prinzip

Die speziell geformten und perfekt angeordneten WIBO®-Ejektordüsen sorgen in Verbindung mit Stabilisatoren für einen sicheren Reinluftschleier, der die Arbeitsfläche gezielt von der Umgebung abschirmt. Die Luft, die durch die Auslässe strömt, erfasst Schadstoffe wie luftgetragene Partikel oder Gase und führt sie der Absaugung zu. So gewährleistet das WIBOjekt®-Luftführungsprinzip einen optimalen Schutz für Personen und Räume.

Stabiler Schutz

Die WIBO®-Ejektordüsen sind in Ausführung, Form und Richtung sowie Luftgeschwindigkeit und -mengen perfekt aufeinander abgestimmt. Hierdurch entsteht ein optimales und bedarfsgerechtes Strömungsbild. Der Reinluftschleier bleibt selbst dann weitgehend stabil, wenn der Mitarbeiter durch ihn hindurchgreift. Es gelangen keine austretenden Stoffe in die Umgebung.

Effizient und sparsam

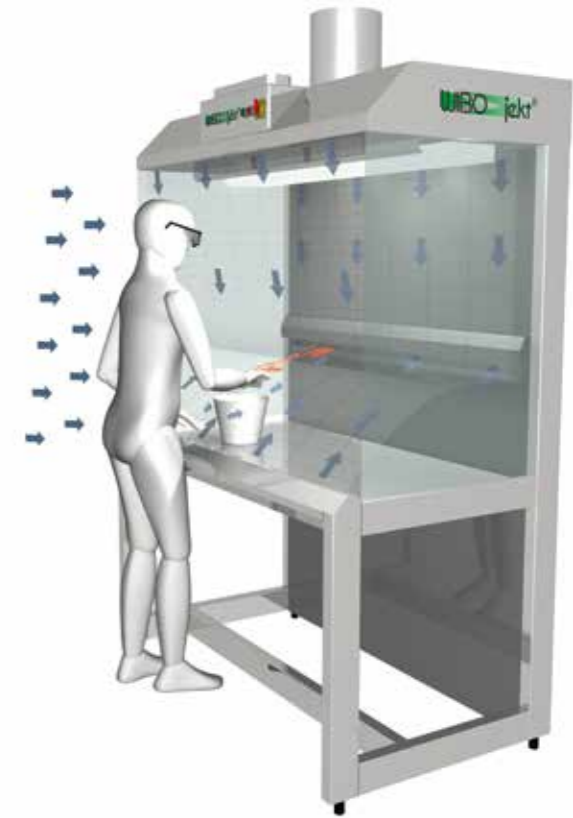
Obwohl Arbeitstische mit dem WIBOjekt®-System besonders leistungsstark sind, benötigen sie im Vergleich zu herkömmlichen Absauggeräten erheblich geringere Abluftmengen. Hierdurch sparen Sie nicht nur Energie und schonen die Umwelt, sondern reduzieren zusätzlich Ihre Betriebskosten.

Alle Vorgaben erfüllt

Der WIBOjekt®-Arbeitstisch entspricht den Vorgaben der in der Gefahrstoffverordnung (GefStoffV) vorgeschriebenen Arbeitsplatzgrenzwerte (AGW). Dieser Wert legt fest, bei welcher zeitlich gewichteten durchschnittlichen Konzentration eines Stoffes in der Luft am Arbeitsplatz keine akute oder chronische Schädigung der Gesundheit zu erwarten ist.

Einsatzgebiete

Das WIBOjekt®-System eignet sich für viele verschiedene Arbeiten wie dem Um- und Abfüllen, Verwiegen, Reinigen, Zuschneidearbeiten, Montieren, Löten sowie allgemeine Labortätigkeiten. Je nach Bedarf und Anwendungsbereich gibt es WIBOjekt®-Geräte in unterschiedlichen Ausführungen. Alle Modelle dieser Baureihe sind auf ergonomisches Arbeiten ausgerichtet.



Optimaler Personen- und Raumschutz durch

- Aufeinander abgestimmte Ejektordüsen
- Abführung luftgetragener Partikel und Gase
- Stabiler Reinluftschleier
- Gezielte Schadstofffassung
- Robustes Rückhaltevermögen in Anlehnung an die DIN EN 14175-3

WIBOjekt®-Arbeitstisch Basisversion.

Perfekter Personen- und Raumschutz durch gezielte Schadstofffassung.



In der Basisversion bietet Ihnen der WIBOjekt®-Arbeitstisch Typ TCRJO flexible Einsatzmöglichkeiten. Das strömungsgerichtete Luftführungsprinzip verhindert zuverlässig Produktverwirbelungen. Die spezielle Form und Anordnung der WIBO®-Ejektordüsen sorgt für stabile Luftführung und robustes Rückhaltevermögen des Reinluftschleiers. Alle WIBOjekt®-Arbeitstische lassen sich in Bezug auf Maße und Ausstattung individuell gestalten.

Grundausrüstung

In der Haube befindet sich der Ejektor-Ventilator. Dieser versorgt die Ejektordüsen an Haubenkante, Rückwand und Tischvorderkante mit Frischluft. Absaugöffnungen in der Rückwand entsorgen die schadstoffbelastete Luft. Der WIBOjekt®-Arbeitstisch ist auf ergonomisches Arbeiten ausgerichtet. Alle Seitenteile sind aus Edelstahl-Paneelen in Sandwichbauweise gebaut. Alternativ lassen sich Scheiben aus Verbundsicherheitsglas oder PVC-Streifenvorhänge einsetzen. Das Untergestell erhalten Sie in Tischausführung.

Optionen

Weiss Pharmatechnik bietet Ihnen für den WIBOjekt®-Arbeitstisch viele individuell konfigurierbare Optionen. So können z.B. in der Rückwand zweistufige Filter (F9/H13 bzw. H14), Rotationsfilter oder Aktivkohlefilter eingebaut werden. Die Beladung der Filter wird durch Zeigermanometer angegeben. Der Filterwechsel erfolgt durch einfaches Entnehmen der Rückwandelemente. Differenzdrucksensoren ermöglichen auf Wunsch die Überwachung der Zu- und Abluft.

In der Rückwand lassen sich Steckdosen, Medienanschlüsse, Monitore sowie IT-Schnittstellen integrieren. Die Arbeitsfläche ist durchgehend glatt in Edelstahl gefertigt und leicht zu reinigen. Andere Materialien, wie Kunststoff, Keramik oder Glas etc., sind auf Anfrage möglich. Sie haben zusätzlich die Möglichkeit, Waschbecken, Trichter, Abwürfe, Wägesteine oder Lochbleche zu integrieren.

Unterschränke, Schwingtüren, Ablageborde, und vieles mehr, lassen sich problemlos ergänzen. Außerdem können ein Fasseinstellplatz, Einlegeböden, Hub- und Pumpanlagen sowie Dosier- und Abfüllstationen eingebaut werden. Beim Material können Sie zwischen Edelstahl 1.4301, 1.4571, 1.4404 oder Kunststoffausführung wählen. Der WIBOjekt®-Arbeitstisch TCRJO ist auch ATEX-konform ausführbar.

Weitere Optionen sind möglich. Wir beraten Sie gerne.

Individuelle Ausführungen

Bei Weiss Pharmatechnik gibt es keinen Standard WIBOjekt®-Arbeitstisch. Alle unsere innovativen Lösungen werden von uns den Kundenwünschen entsprechend angepasst.

WIBOjekt®-Arbeitstisch GMP.

Perfekter Personen- und Raumschutz für Arbeiten unter Reinraumbedingungen.



Der WIBOjekt®-Arbeitstisch Typ TGRJO ist GMP-gerecht konzipiert und zum Aufstellen in Reinräumen geeignet. Alle Anlagenteile sind tottraumarm gestaltet und leicht zu reinigen. Die Anlage ist vielseitig einsetzbar, wie z.B. zum Verwiegen, Um- und Abfüllen von Pulvern und Liquiden oder staubförmigen Produkten im Labor. Weitere Anwendungsoptionen sind möglich.

Grundausrüstung

In der Haube befindet sich der Ejektor-Ventilator, der die Ejektordüsen an Haubenkante, Rückwand und Tischvorderkante mit Frischluft versorgt. In der Rückwand befinden sich Absaugöffnungen zur Entsorgung schadstoffbelasteter Luft. Der WIBOjekt®-Arbeitstisch ist auf ergonomisches Arbeiten ausgerichtet und verfügt in der GMP-Ausführung über eine Arbeitsfläche aus glattem Edelstahl. Die Seitenteile sind aus Edelstahl-Paneelen in Sandwichbauweise konstruiert. Alternativ lassen sich Scheiben aus Verbundsicherheitsglas einsetzen. Das Untergestell erhalten Sie in Tischausführung.

Optionen

Weiss Pharmatechnik bietet Ihnen für den WIBOjekt®-Arbeitstisch GMP eine Vielzahl von Erweiterungen und individuell konfigurierbaren Optionen. So können z.B. in der Rückwand zweistufige Filter (F9/H13 bzw. H14) eingebaut werden. Die Filter sind vom Arbeitsbereich zugänglich und kontaminationsarm (Bag In/Bag Out) wechselbar. Die Zu- und Abluft kann durch Differenzdrucksensoren überwacht werden.

Auf Wunsch lassen sich in der Rückwand Steckdosen, Medienanschlüsse, Monitore sowie IT-Schnittstellen integrieren. Die Arbeitsfläche ist durchgehend glatt in Edelstahl gefertigt und leicht zu reinigen. Sie haben zusätzlich die Möglichkeit, Waschbecken, Trichter, Abwürfe, Wägesteine oder Lochbleche zu integrieren.

Labor-Equipment, Unterschränke, Schwingtüren und Ablageborde lassen sich problemlos ergänzen. Außerdem besteht die Option, einen Fasseinstellplatz einzubauen.

Beim Material können Sie zwischen Edelstahl 1.4301, 1.4571, oder 1.4404 wählen. Der WIBOjekt®-Arbeitstisch GMP ist auch ATEX-konform ausführbar.

Weitere Optionen sind möglich. Wir beraten Sie gerne.

Kundenspezifische Lösungen

Unsere Experten passen den WIBOjekt®-Arbeitstisch Typ TGRJO gerne Ihren produktionsspezifischen Anforderungen an.

WIBOjekt® Chemikalien-Umfüllplatz.

Sicheres Handling bei der Entsorgung.

Für den bewussten Umgang mit Chemikalien wie Lösungsmitteln, Säuren und Laugen in Laboren und der chemisch-pharmazeutischen Industrie sind hohe Sicherheitsmaßnahmen erforderlich. Das Um- und Abfüllen sowie der Transport von Behältern mit giftigen Abfallprodukten zu den Sammelstationen sind dabei oft risikobehaftet. Häufig fehlen geeignete Entnahmemöglichkeiten. Der WIBOjekt®-Umfüllarbeitsplatz löst diese Probleme auf einfache Weise. Er sorgt für umfassenden Schutz Ihrer Mitarbeiter sowie der Umgebung und ermöglicht eine flexible Handhabung. Die Sicherheit beim Umgang mit schädlichen Stoffen wird durch zwei aufeinander abgestimmte Geräte gewährleistet.

Dezentrale Sammlung

Unser Sammelwagen ermöglicht es Ihren Mitarbeitern, Alt-Chemikalien an dezentralen Stellen sicher einzufüllen. Dazu wird der Wagen einfach zu den jeweiligen Arbeitsplätzen in den Laboren gefahren, an die dort befindlichen Chemikalien-Sammelbehälter angeschlossen und die Inhalte sicher abgepumpt. Im Gegensatz zu weniger sicheren Entsorgungslösungen müssen die Sammelbehälter bei der Entleerung nicht mehr von den Mitarbeitern aus Sicherheitsschranken entnommen werden.

Zentrale Entsorgung

Trotz des großen Fassungsvermögens von bis zu 100 Litern lässt sich der Sammelwagen leicht handhaben und kann von Mitarbeitern ohne großen Aufwand zur zentralen Entsorgungsstation gefahren werden. Dort wird der Sammelwagen einfach in den WIBOjekt®-Umfüllarbeitsplatz gestellt. Die Alt-Chemikalien können nun sicher abgepumpt und z.B. in KTC-Behälter gefüllt werden. Die integrierte Schadstoffabsaugung im WIBOjekt®-Umfüllarbeitsplatz schützt dabei Personen und Umwelt zuverlässig vor freier werdenden Emissionen.



Dosieren, Ab- und Umfüllen von Frisch-Medien

Unsere innovativen WIBOjekt®-Umfüllstationen können ebenfalls zum sicheren Umfüllen von Frisch-Medien aus großen Lagermodulen in kleinere Gebinde verwendet werden. Befüllt werden die Gebinde über die WIBOfill®-Dosierstation. Der Befüllkopf ist frei positionierbar und lässt sich stufenlos der Gebindegröße entsprechend in der Höhe verstellen.

Die WIBOfill®-Dosierstation zeichnet sich durch eine genaue Dosierung von $\pm 3\%$ (bezogen auf Wasser bei 21° C ab 0,5 L) aus. Die Bedienung kann optional über ein Touchpanel erfolgen. Hier wird der Füllstand der Entnahmegebinde angezeigt und nutzerbezogene Daten können über das Display abgerufen werden.

Die WIBOjekt®-Umfüllstation ist auch ATEX-konform sowie komplett in Kunststoffausführung (Polypropylen), mit besonders hoher Resistenz gegenüber ätzenden Säuren und Laugen, lieferbar.

Sichere Abfüllung

Komplettlösungen zur exakten Dosierung von Chemikalien.

Sie haben die Wahl.

Weitere Produkte und Sonderlösungen aus der WIBOjekt®-Baureihe.



WIBOjekt®-Pathologie-Arbeitsplatz

- Perfekter Personen- und Raumschutz
- Geräuscharm und wirtschaftlich
- Flexible Lösungen für verschiedene Anforderungen

WIBOjekt®-Pathologiearbeitsplatz

Dieser Sicherheitsarbeitsplatz ermöglicht wirtschaftliches Arbeiten in der Pathologie. Sein Reinluftschleier erfasst zuverlässig Schadstoffe, wie z.B. Formaldehyd oder Xylol und führt sie der Abluft zu. Die nur leichte, jedoch gezielte und zugfreie Luftströmung ist so ausgelegt, dass ein Austrocknen der Gewebeproben verhindert wird. Ob als Zuschneidetisch mit Arbeitsfläche und Abfallabwurf oder als Reinigungsarbeitsplatz mit Formalin-ausguss - der WIBOjekt®-Pathologietisch ist in der Ausstattung individuell auf Ihren Bedarf abgestimmt lieferbar.



WIBOjekt®-Laborarbeitsplatz

- Personen- und Raumschutz durch stabilen Reinluftschleier
- GMP-gerecht und explosionsgeschützt
- Kundenspezifische Ausführungen

WIBOjekt®-Laborarbeitsplatz

Der WIBOjekt®-Arbeitstisch in Laborausführung ist GMP-gerecht konzipiert und eignet sich für die Aufstellung im Reinraum. Beim Umgang mit pulverförmigen Wirkstoffen im Pharmalabor sorgt der WIBOjekt®-Reinluftschleier für sicheren Personenschutz. Die Luftführung ist so ausgerichtet, dass ein Produktabtrag beim Verwiegen verhindert wird. Die individuelle Geräteausführung erlaubt die problemlose Integration von Laborgeräten im Arbeitsbereich.

WIBOjekt®-Lackierarbeitsplatz

Bei Spritzlackierungen fliegen Lackpartikel am Werkstück vorbei. Die WIBOjekt®-Lackierkabine fängt diese Partikel mit dem bewährten Luftführungssystem zuverlässig auf und führt sie der Absaugung zu. Der Zyklon arbeitet nach einem besonderen Fliehkraftprinzip. Nahezu der gesamte des im System befindlichen und im Auffangbehälter gesammelten Oversprays wird absorbiert. So können sowohl lösemittelhaltige als auch wasserlösliche Lacke abgeschieden werden. Durch die artenreine Overspray-Erfassung lässt sich der besonders überwachungsbedürftige Abfall vermeiden, was die Entsorgungskosten reduziert.

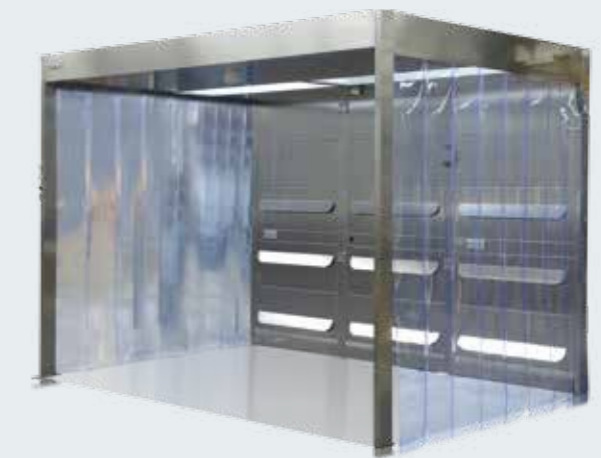


WIBOjekt®-Lackierarbeitsplatz

- Geeignet für alle Nasslacke, Kleber, Trennmittel etc.
- Optimaler Personen- und Raumschutz
- Problemlose Reinigung durch Antihafbeschichtung

WIBOjekt®-Freiarbeitsplatz

Der frei begehbare WIBOjekt®-Sicherheitsarbeitsplatz schützt Mitarbeiter und Raum bei Arbeiten wie Ab- und Umfüllen, Wiegen sowie dem Be- und Entladen größerer Mengen. Freiwerdende Produktstäube oder Gase werden mit Hilfe gezielt ausgerichteter Luftströmungen aus Ejektordüsen sicher erfasst und der Absaugung zugeführt. Optional kann der WIBOjekt®-Freiarbeitsplatz mit Abluftfiltern in der Rückwand sowie Ex-Schutz ausgestattet werden.

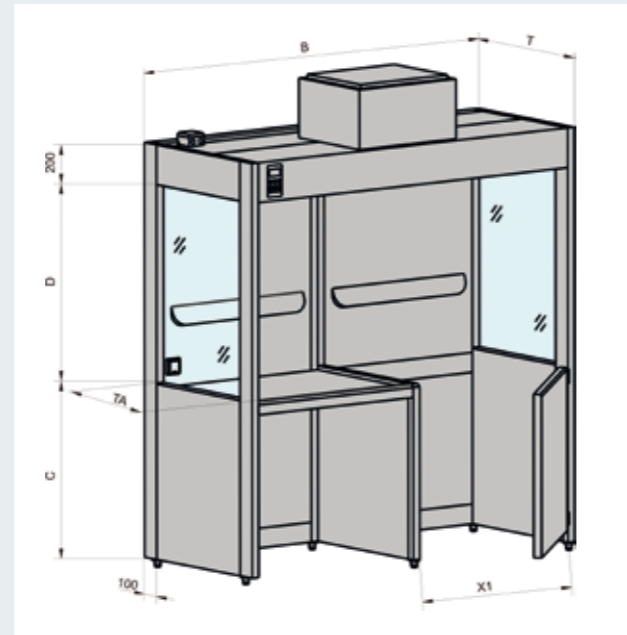
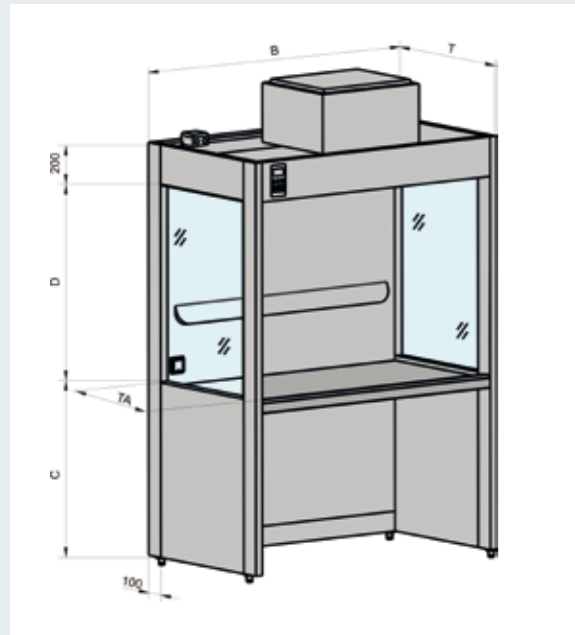


WIBOjekt®-Freiarbeitsplatz

- Solider Personen- und Raumschutz
- Frei begehbare Arbeitsplatz
- Integration von vorhandenen Anlagen möglich

Überzeugende Leistung.

Unsere technischen Daten im Überblick.



| Typ | Breite außen | Tiefe außen | Höhe Arbeitsfläche ¹ | Tiefe Arbeitsfläche | Höhe Gesamt ² | Höhe lichtetes Innenmaß | Stützen | Luftmenge | Lampe | Leistungsaufnahme ³ | Breite Einstellplatz |
|--------------|--------------|-------------|---------------------------------|---------------------|--------------------------|-------------------------|---------|-----------|--------|--------------------------------|----------------------|
| | B mm | T mm | C mm | TA mm | H mm | D mm | Ø mm | m³/h | Watt | Watt | X1 |
| TCRJO 100/98 | 1.000 | 985 | 900 | 845 | 2.100 | 1.000 | 250 | 600 | 2 x 18 | 200 | – |
| TCRJO 125/98 | 1.250 | 985 | 900 | 845 | 2.100 | 1.000 | 250 | 750 | 2 x 18 | 200 | 800 |
| TCRJO 150/98 | 1.500 | 985 | 900 | 845 | 2.100 | 1.000 | 250 | 900 | 2 x 36 | 250 | 800 |
| TCRJO 175/98 | 1.750 | 985 | 900 | 845 | 2.100 | 1.000 | 315 | 1.050 | 2 x 36 | 250 | 800 |
| TCRJO 200/98 | 2.000 | 985 | 900 | 845 | 2.100 | 1.000 | 315 | 1.200 | 2 x 36 | 250 | 800 |
| TCRJO 225/98 | 2.250 | 985 | 900 | 845 | 2.100 | 1.000 | 315 | 1.350 | 2 x 58 | 250 | 800 |
| TCRJO 250/98 | 2.500 | 985 | 900 | 845 | 2.100 | 1.000 | 315 | 1.500 | 2 x 58 | 250 | 800 |
| TCRJO 275/98 | 2.750 | 985 | 900 | 845 | 2.100 | 1.000 | 400 | 1.650 | 2 x 58 | 250 | 800 |
| TCRJO 300/98 | 3.000 | 985 | 900 | 845 | 2.100 | 1.000 | 400 | 1.800 | 2 x 58 | 250 | 800 |

¹Höhe Arbeitsfläche beim Sitzarbeitsplatz: 750 mm

²Gesamthöhe Sitzarbeitsplatz: 1.950 mm

³Werte Leistungsaufnahme bei Ausführung ohne Abluftventilator
(Abweichungen von den Standardabmessungen nach Absprache möglich)

Ausführung: in Edelstahl-Material 1.4301, 1.4571, 1.4404 oder Kunststoff.
Durchgehend glatte Arbeitsfläche: In Edelstahl-Material, Oberfläche glatt gebürstet.
Sonderarbeitsflächen in technischer Keramik, Kunststoff, Glas etc. möglich.
Optional: Einbauten wie Becken, Trichter, Abwürfe, Wägesteine etc.

Rosten-Arbeitsfläche: In Edelstahl-Lochblech.

Ablaufmulde: Unterhalb der Rosten- bzw. Lochblech-Arbeitsfläche.
Optional mit Muldenabsaugung, Ablaufstutzen, Absperrhahn und Syphon ergänzbar.

Rückwand-Filtersysteme: WIBOjekt®-Arbeitstische können mit den unterschiedlichen Filtrationstechniken ausgerüstet werden. Die Filter sind kompakt über die gesamte Breite der Rückwand integriert.

Die Tiefe der Filterrückwand: 550 mm. Zur Verfügung stehen Gehäusefilter, Rotationsfilter oder Aktivkohlefilter.

Einsetzbecken: Komplett aus Edelstahl-Material, in verschiedenen Breiten und Tiefen erhältlich.
Optional mit Klappdeckel oder Spüldeckel.

Ventile und Medienversorgung: Alle gewünschten Versorgungsmedien können im Montagebereich integriert werden. Die Armaturen sind DVGW zugelassen und mit patentierter Steckverbindung.

Steckdosen: Steckdosen in der Rückwand, 230 V, 50/60 Hz, bauseitige Absicherung. Steckdosen mit 400 V, 50/60 Hz oder CEE-Steckdosen möglich.

Aus Leidenschaft innovativ.

Partnerschaftlich begleiten wir Unternehmen in der Forschung, Entwicklung, Produktion und Qualitätssicherung. Mit 22 Gesellschaften in 15 Ländern an 40 Standorten.

weisstechnik

Test it. Heat it. Cool it.



Umweltsimulation

Erste Wahl bei Ingenieuren und Forschern für innovative und sichere Umweltsimulationsanlagen. Im Zeitraffer können mit unseren Prüfsystemen alle Einflüsse auf der Erde oder beispielsweise auch im All simuliert werden. In Temperatur-, Klima-, Korrosions-, Staub- oder kombinierten Stressprüfungen. Mit einer sehr hohen Reproduzierbarkeit und Präzision.



Wärmetechnik

Erfahrene Ingenieure und Konstrukteure entwickeln, planen und produzieren hochwertige und zuverlässige wärmetechnische Anlagen für ein breites Einsatzspektrum. Von Wärme- und Trockenschränken, über Mikrowellenanlagen bis zu Industrieöfen.



Klimatechnik, Luftentfeuchtung, Reinräume

Als führender Anbieter von Reinräumen, Klimatechnik und Luftentfeuchtung sorgen wir immer für optimale klimatische Bedingungen für Mensch und Maschine. Bei industriellen Fertigungsprozessen, in Krankenhäusern, mobilen Operationszelten oder im Bereich der Informations- und Telekommunikationstechnologie. Von der Projektplanung bis zur Umsetzung.



Reinluft- und Containment-Systeme

Jahrzehntelange Erfahrung und Know-how garantieren anspruchsvollste Reinluft- und Containment-Lösungen. Im umfangreichen und innovativen Programm sind zum Beispiel Barrier-Systeme, Laminar-Flow-Anlagen, Sicherheitswerkbänke, Isolatoren und Schleusensysteme.

Weiss Pharmatechnik GmbH

Georg-Bölts-Straße 2-8

26135 Oldenburg/Germany

T +49 441 57054-0

info.pharma@weiss-technik.com

www.weiss-technik.com



WPT D/3-02/052018