

Sonder- Laborabzüge Workstation



Abbildung ähnlich, kann Optionen enthalten

Sicherheit kennt keine Kompromisse.

Wer mit aktiven Substanzen und Schadstoffen arbeitet, muss zahlreiche Maßnahmen zum Schutz von Mitarbeitern und Umgebung beachten. Wir unterstützen Sie dabei.



Arbeiten Sie sicher - und wirtschaftlich?

Überall dort, wo mit gesundheitsgefährdenden Stoffen gearbeitet wird, müssen zum Schutz von Mitarbeitern, Produkten und Umgebung Sicherheitsarbeitsplätze geschaffen werden: in Laboren, Instituten und Unternehmen der Pharmaindustrie. Dabei ist neben der Sicherheit auch die Wirtschaftlichkeit der technischen Ausstattung wichtig. Sicherheitsarbeitsplätze müssen also vielfältig, flexibel und energiesparend sein. Darüber hinaus sollten sie effiziente Prozesse und ergonomisches Arbeiten ermöglichen.

Die neue Generation der Sicherheitsabzüge.

Mit den Sonder-Laborabzügen Workstation hat Weiss Pharmatechnik einmal mehr Maßstäbe im Bereich Sicherheitsarbeitsplätze gesetzt. Die neue Luftführung mit reduzierter Abluft schonnt nicht nur das System, sondern senkt auch die Betriebskosten. Eine integrierte Absaug- und Filtertechnik eröffnet deutlich breitere Einsatzmöglichkeiten, vor allem der sichere Umgang mit Schadstoffen ist gewährleistet. Dank zahlreicher Ausstattungsoptionen lassen sich die Sonder-Laborabzüge optimal den individuellen Anforderungen anpassen. Ganz nach Ihrem Bedarf.

Rundum Sicherheit - effektiv und effizient.

Sonder-Laborabzüge Workstation.

Zuverlässig schützen.

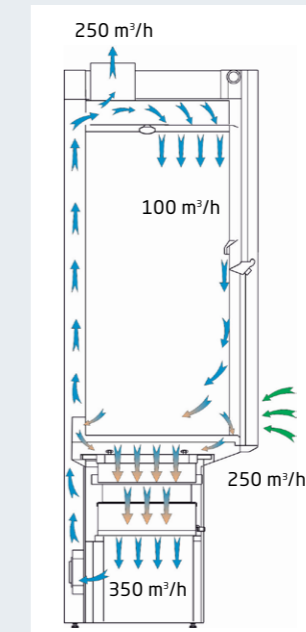
Die Sonder-Laborabzüge bieten geprüften Personen- und Raumschutz in Anlehnung an DIN EN 14175-3. Basis dafür ist das besondere Luftführungsprinzip. Durch die Tischabsaugung werden gefährliche Schadstoffe wie Gase oder luftgetragene Produktstäube zuverlässig erfasst und durch die Filter im Untergestell abgeschieden. Ein Teil der gereinigten Luft wird dem Innenraum wieder zugeführt und bildet dort den schützenden Frontschleier.

Ergonomisch arbeiten.

Gute Arbeitsbedingungen zeichnen sich nicht nur durch Sicherheit aus, sondern auch durch Ergonomie: helle, gleichmäßige LED-Beleuchtung, leiser Betrieb, variable Nutzhöhe, -breite und -tiefe, verschiedene Arbeitsflächenmaterialien, diverse Filterlösungen sowie individuelle Medienmodule. So kann der Sonder-Laborabzug flexibel an die jeweiligen Anforderungen angepasst werden.

Erfahrener Partner für Laborsicherheit.

Von der ersten Beratung bis zum Aftersales-Service - unsere Kunden schätzen Weiss Pharmatechnik als langjährigen Partner führender Labore und Forschungseinrichtungen. Die Sonder-Laborabzüge Workstation eignen sich für unterschiedlichste Arbeiten wie das Um- und Abfüllen, Verwiegen, Reinigen, Zuschneiden, Montieren, Löten sowie für allgemeine Labortätigkeiten. Dabei erfüllen oder übertreffen sie sogar alle relevanten Sicherheitsnormen.



Unsere Highlights:

- Reduzierte Abluftmenge und Energiekosten dank Teil-Umluftbetrieb
- Integrierte Absaug- und Filtertechnik für effizienten Schutz
- Personenschutz gemäß DIN EN 14175-3

Von Anfang an mehr drin.

Grundausstattung, die Maßstäbe setzt.



Abbildung ähnlich, kann Optionen enthalten

Weitere Ausstattungsdetails finden Sie in unseren Technischen Beschreibungen. **Sprechen Sie uns an.**

Schutz



- **Optimal - rundum geschützt**

Die Tischabsaugung erfasst frei werdende Dämpfe, Stäube und Aerosole direkt und führt sie den Filtern im Untergestell zu. Dies sichert einen optimalen Personenschutz. Darüber hinaus verhindert es Schadstoffablagerungen im Abluftsystem, reduziert den Reinigungsaufwand und schont die Umwelt.

Interieur



- **Clever - Luft recyceln**

Dank Teil-Umluftbetrieb wird die Abluft gefiltert und gereinigt und zu etwa einem Drittel als Umluft wiederverwendet. So müssen nur ca. 250 m³/h Abluft über das Gebäudeabluftsystem abgeführt werden. Das sind rund 60% weniger als bei herkömmlichen Laborabzügen. Die Energiekosten sinken damit deutlich.

- **Konstant - freie Kapazitäten nutzen**

Die Abluftmenge bleibt immer konstant niedrig, selbst wenn der Frontschieber geöffnet ist. So können auch bei limitierten Abluftkapazitäten mehrere Sicherheitsarbeitsplätze im Labor parallel eingeplant werden.

- **Komfortabel - ergonomisch arbeiten**

Für helle und großzügige Arbeitsbedingungen sorgen die integrierte LED-Lampe, der leise, zugluftfreie Betrieb sowie die besonders große Nutzhöhe, -breite und -tiefe. Das schmale Untergestell erlaubt auch sitzende Tätigkeiten.

Exterieur



- **Flexibel - passt überall**

Die Sonder-Laborabzüge können einfach durch normale Türen zu ihrem Stellplatz transportiert und ohne Gabelstapler auf das Untergestell gesetzt werden. Kugelrollen im Untergestell ermöglichen das einfache Verschieben, auch in schmale Nischen.

Sicherheit und Personenschutz gemäß DIN EN 14175-3:

Eine automatische Abluftfunktionsüberwachung und ein robustes Rückhaltevermögen machen's möglich!

Maßgeschneiderter Arbeitsplatz.

Optionen für besondere Anforderungen.

Interieur



• Variabel - flexibel filtern

Die Sonder-Laborabzüge Workstation können mit unterschiedlichen Filtern und Filterkombinationen ausgestattet werden. Dazu gehören Aktivkohlefilter für allgemeine chemische Arbeiten, HEPA- und Aktivkohlefilter für pulverförmige aktive Substanzen und Spezialfilter für reaktive Reagenzien.

• Sicher - zusätzliche Sensoren

Ein zum Aktivkohlefilter dazugehöriger Gasdetektor zeigt die Schadstoffsättigung an. Für die zusätzliche Sicherheit sorgt ein Flüssigkeitssensor in der Auffangwanne unterhalb der Arbeitsfläche, der im Falle einer Havarie Alarm auslöst.

Exterieur



• Funktional - Module nach Wahl

Die Mediensäule lässt sich individuell mit bis zu sechs Medienmodulen bestücken, etwa für Strom, Argon, Stickstoff, Druckluft, Vakuum und Kühlwasser. Darüber hinaus ist hier ein Touch-Display für die einfache Bedienung integriert.

• Automatisch - sicher öffnen und schließen

Der Frontschieber kann bedarfsgerecht gewählt werden: mit ein- oder dreiteiliger Verbundsicherheitsglasscheibe und in manueller oder elektrischer Ausführung. Der elektrische Frontschieber verfügt über eine Lichtschranke, die den Schieber automatisch stoppt, wenn ein Hindernis erkannt wird.

• Proaktiv - sparen mit Stand-by-Funktion

Der Präsenzsensoren ergänzt den elektrischen Frontschieber. Wenn der Arbeitsbereich verlassen wird, fährt er den Frontschieber nach einer individuell festgelegten Zeit automatisch herunter und aktiviert den kostensparenden Stand-by-Betrieb.

Weitere Ausstattungsdetails finden Sie in unseren Technischen Beschreibungen. **Sprechen Sie uns an.**

Überzeugende Technik. Zuverlässige Ergebnisse.

Die Leistungsdaten auf einen Blick.

Bezeichnung		Workstation	
Abmessungen	Außenmaße, B' x T x H	mm	1500x900x1650
	Arbeitsraum, B x T x H	mm	1400x720x1420
	Lichte Öffnung, Schieber max. offen, B x H	mm	1200x700
	Nutzbare Arbeitsfläche, B x T	mm	1255x635
	Maße Untergestell, B x T x H	mm	1500x750x850 ± 10
Lufttechnische Daten	Betriebsart		Abluftbetrieb ² mit Teil-Umluft
	Abluftvolumenstrom an Gebäudeabluft	m ³ /h	ca. 250
	Gesamtluftvolumenstrom	m ³ /h	ca. 350
	Umluftvolumenstrom	m ³ /h	ca. 100
	Frischluftvolumenstrom über Frontöffnung	m ³ /h	ca. 250
	Volumenstromregler, mechanisch/elektrisch	mm	DN 160
Filterdaten	Aktivkohle-Abluftfilter		MDF-Filterboxen, je 15 kg Aktivkohle
	Vor- und Nachfilter		Feinstaubfilter: Filtervlies G4
	HEPA-Abluftfilter	%	Filter H14, Abscheidegrad: E ≥ 99,995, gemäß DIN EN 1822-1
Elektrische Daten	LED-Beleuchtung	W	20
	Spannung	V/Hz	230/50
	Leistung ³	kW	0,18
	Stromstärke	A	0,8
Allgemeine technische Daten	Schalldruckpegel, Frontschieber geöffnet	dB(A)	≤55
	Beleuchtungsstärke, Mittelwert	Lux	≥650
	Gewicht	kg	470

¹Weitere Baugrößen: 1200 und 1800 mm Breite.
²Anlage kann nur mit Anschluss an Gebäudeabluft betrieben werden.
³Kann je nach Ausstattung und Verwendung variieren.

Alle genannten Leistungen beziehen sich auf Umgebungstemperatur 22 °C ± 2 °C und Luftfeuchtigkeit 40 bis 60% r.F.
Technische Änderungen vorbehalten.



Am Service lassen wir uns messen!

24/7-Service-Helpline:
+49 441 57054 110

Unsere Leistungen - jede Menge gute Argumente:

- Globales Service-Netz
- Breites Angebot an vorbeugender Instandhaltung
- Sichere Ersatzteilversorgung
- Schnelle Reaktion im Störfall
- Fachgerechte Durchführung gesetzlich vorgeschriebener Prüfungen

Unsere Service-Experten sind immer in Ihrer Nähe.

Aus Leidenschaft innovativ.

Partnerschaftlich begleiten wir Unternehmen in der Forschung, Entwicklung, Produktion und Qualitätssicherung. Mit 22 Gesellschaften in 15 Ländern an 40 Standorten.

weisstechnik

Test it. Heat it. Cool it.



Umweltsimulation

Erste Wahl bei Ingenieuren und Forschern für innovative und sichere Umweltsimulationsanlagen. Im Zeitraffer können mit unseren Prüfsystemen alle Einflüsse auf der Erde oder beispielsweise auch im All simuliert werden. In Temperatur-, Klima-, Korrosions-, Staub- oder kombinierten Stressprüfungen. Mit einer sehr hohen Reproduzierbarkeit und Präzision.



Klimatechnik

Als führender Anbieter von Reinräumen, Klimatechnik und Luftentfeuchtung sorgen wir immer für optimale klimatische Bedingungen für Mensch und Maschine. Bei industriellen Fertigungsprozessen, in Krankenhäusern, mobilen Operationszelten oder im Bereich der Informations- und Telekommunikationstechnologie. Von der Projektplanung bis zur Umsetzung.



Wärmetechnik

Erfahrene Ingenieure und Konstrukteure entwickeln, planen und produzieren hochwertige und zuverlässige wärmetechnische Anlagen für ein breites Einsatzspektrum. Von Wärme- und Trockenschränken über Mikrowellenanlagen bis zu Industrieöfen.



Pharmatechnik

Jahrzehntelange Erfahrung und Know-how garantieren anspruchsvollste Reinluft- und Containment-Lösungen. Im umfangreichen und innovativen Programm sind zum Beispiel Barrier-Systeme, Laminar-Flow-Anlagen, Sicherheitswerkbänke, Isolatoren, Schleusensysteme und Stabilitätsprüfsysteme.

Weiss Pharmatechnik GmbH

Georg-Bölts-Straße 2-8

26135 Oldenburg/Germany

info.pharma@weiss-technik.com

www.weiss-technik.com



WPT-Workstation-01.01D/PP 1.0/10 2019

Get Your Pharmaceutical Solution.